

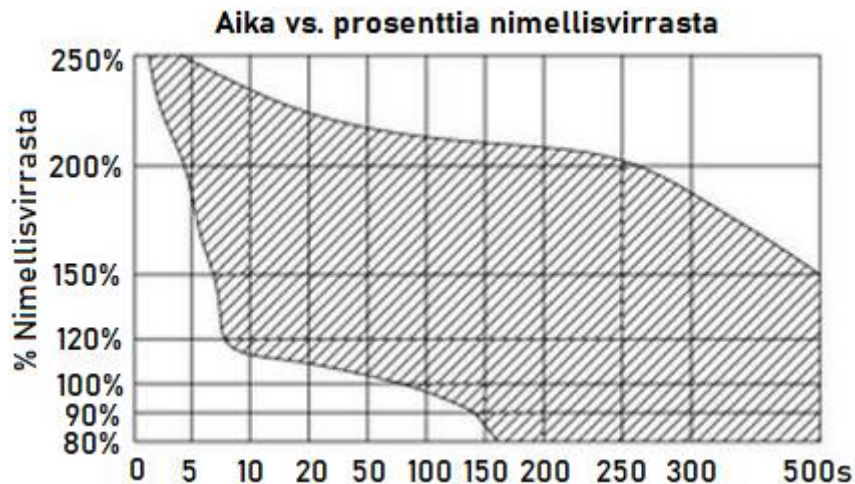


AUTOMAATTISULAKE 20-150A

Käyttötarkoitus:

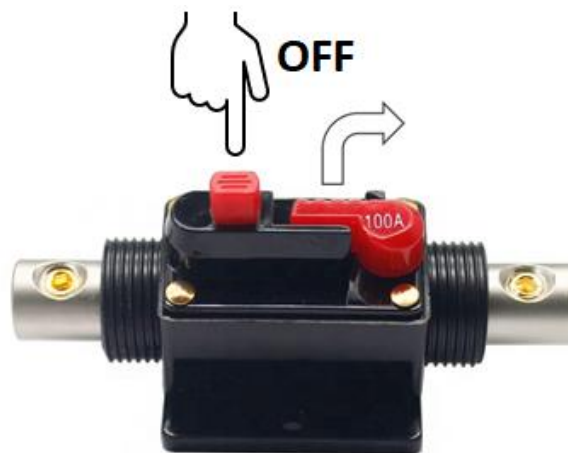
Automaattisulake on tarkoitettu matalajännitteisen virtapiirin niin sanotuksi heikoimmaksi kohdaksi, joka ylikuormituksen tai sähköteknisen vian aiheuttaman virtapiikin seurauksena katkaisee piirin. Virtapiirin hallitulla katkaisulla suojataan järjestelmän muita osia.

Sulake on ns. hidas mallinen, joten se kestää hetkellisesti nimellisvirtaa suuremman virran. Sulakkeen laukeamisnopeuteen vaikuttaa virran suuruus alla olevan kuvan mukaisesti.



Asennusohje:

Tarkista ensin, ettei virtapiirissä ole sähkö kytkettynä. Kytke sulake pois päältä painamalla sulakotelossa oleva painike pohjaan, jolloin sen vieressä oleva vipukytkin kääntyy.



Kiinnitä sulakotelon tukevasti paikoilleen esimerkiksi ruuveilla tai pulteilla. Avaa läpinäkyvä liitännän suoja ja sen alla oleva kumitiiviste ja pujota ne kytkettävän kaapeliin. Kytke päästä kuorittu johto paikoilleen sulakoteloon, kavennusholkilla tai ilman, riippuen käytettävän johdon halkaisijasta. Kierristä kuusiokoloavainta käyttäen johto kiinni ja aseta kumitiiviste ja läpinäkyvä muovisuoja paikoilleen. Toista sama sulakotelon toiseen päähän.

Kun asennustyö on saatu valmiiksi, voidaan sulake kytkeä päälle kääntämällä vipukytkin paikoilleen vastapäivään kiertämällä.



Käyttöohje:

1. Automaattisulakkeen laukeamisen seurauksena sulake katkaisee virtapiirin ja vipukytkin kiertyy pois paikoiltaan. Selvitä onko virtapiikin syynä piirin ylikuormitus vai sähkölaitteen vika ja korjaa ongelma. Kun virta voidaan kytkeä takaisin piiriin, se tapahtuu kääntämällä vipukytkin takaisin paikoilleen.
2. Automaattisulaketta voidaan käyttää myös virran katkaisuun esimerkiksi asennustöiden yhteydessä, kun halutaan varmistua, ettei piirissä kulje virta. Painamalla sulakekotelon vasemmanpuoleista painiketta voidaan katkaista sulakkeen läpi kulkeva piiri hallitusti.

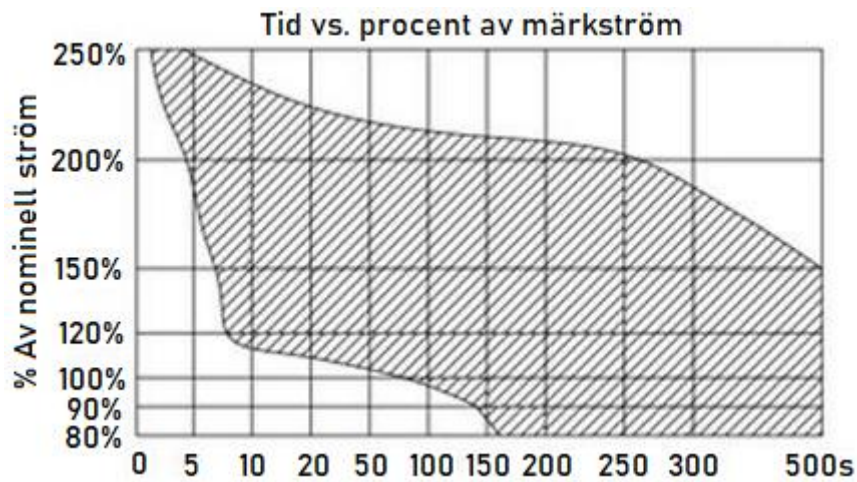


DVÄRGBRYTARE 20-150A

Avsedd användning:

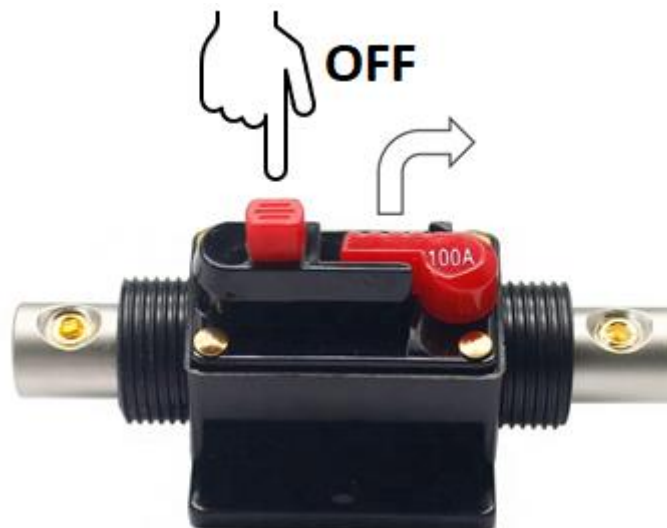
Strömbrytaren är avsedd för att vara den så kallade svagaste punkten i en lågspänningskrets, som kopplar ur kretsen på grund av en överbelastning eller ett elektriskt fel. En kontrollerad urkoppling med strömbrytare skyddar andra delar av systemet.

Säkringen är av s.k. långsam design, så att den tillfälligt tål en ström som är större än märkströmmen. Säkringens utlösningshastighet påverkas av strömmen enligt bilden nedan.



Installationsinstruktioner:

Se först till att det inte finns någon ström i kretsen. För att stänga av säkringen, tryck knappen på säkringsdosan hela vägen ner, så att vippströmbrytaren bredvid den vrids ut.



Säkra säkringsdosan på plats med till exempel skruvar eller bultar. Öppna det genomskinliga anslutningslocket och gummitätningen under den och trä in dem i kabeln som ska anslutas. Beroende på diametern på kabeln som används, anslut den avskalade kabeln till säkringsdosan, med eller utan krympskiva. Använd en insexnyckel, dra åt kabeln och sätt tillbaka gummitätningen och den genomskinliga plastkåpan. Upprepa för den andra änden av säkringsdosan.

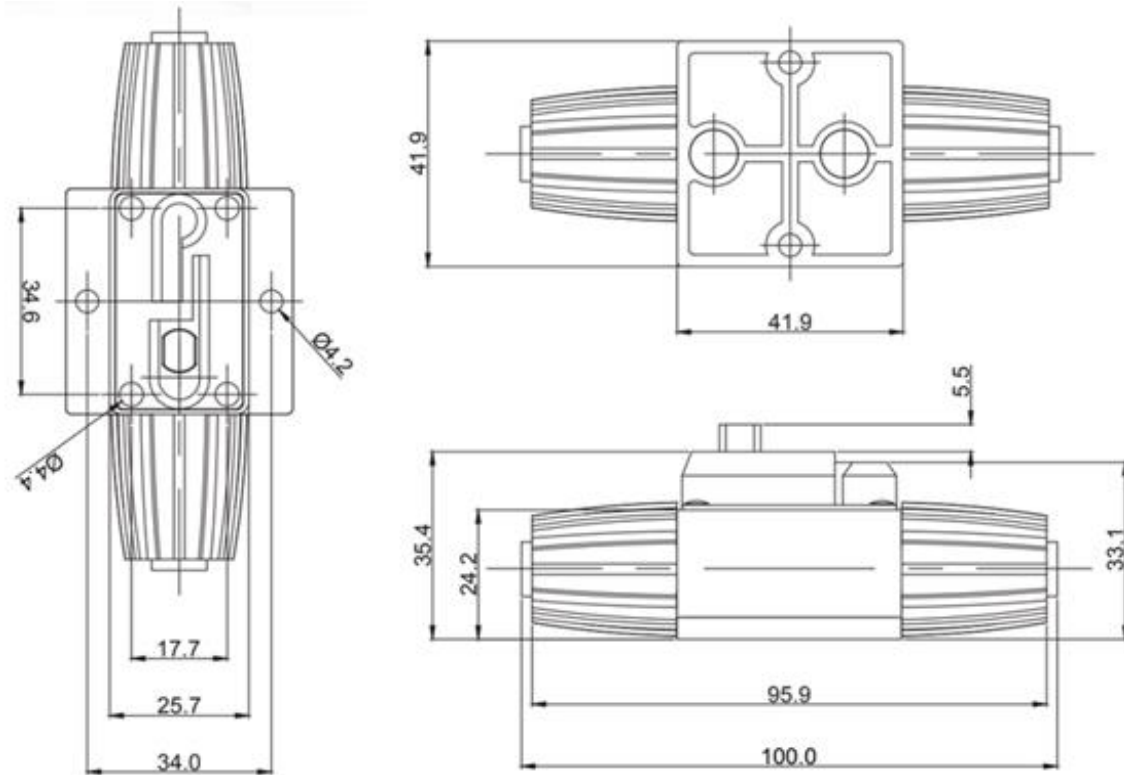


När installationsarbetet är klart kan säkringen slås på genom att vrida vippströmbrytaren moturs.

Bruksanvisning:

1. När strömbrytaren löser ut kommer säkringen att bryta kretsen och vippströmbrytaren kommer att rotera ur sin plats. Avgör om strömtoppen orsakas av en kretsöverbelastning eller ett elektriskt fel och åtgärda problemet. När strömmen kan slås på igen görs detta genom att vrida tillbaka vippströmbrytaren på plats.
2. Strömbrytaren kan även användas för att stänga av systemets strömförsörjning, till exempel vid installationsarbeten, när man vill se till att ingen ström flyter i kretsen. Genom att trycka på knappen på vänster sida av säkringshuset, kan kretsen som passerar genom säkringen stängas av på ett kontrollerat sätt.

Tekniset tiedot / Teknisk information	
Käyttöjännite / Driftspänning	0 - 48 V
Maksimivirta / Maximal ström	Mallikohtainen/Beror på modellen: 20...150A
Käyttölämpötila / Driftstemperatur	-32°C...+82°C
Kaapelikoot / Kabelstorlekar	Max. 50mm ² ja supistusholkin kanssa max. 20 mm ² Max. 50mm ² och med krymphylsa max. 20 mm ²
Standardit / Standarder	SAE J1625 (Heavy-Duty Circuit Breakers)



Kierrätysohjeet:

Automaattisulake: Elektroniikkakeräys
Muovinen pakkauspehmuste: Sekajäte

Återvinningsinstruktioner:

Dvärgbrytare: Elektronikinsamling
Plastförpackningsdyna: Blandat
avfall

Valmistaja/Tillverkare: Dongguan Onegol Electronics CO., LTD
Valmistusmaa/Tillverkningsland: Kiina/Kina
Maahantuoja/Importör: Engifar Oy
Laserkatu 6
53850 Lappeenranta
Eroaverkosta.com

